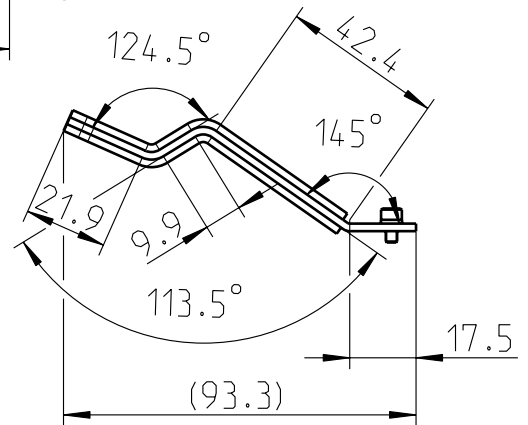
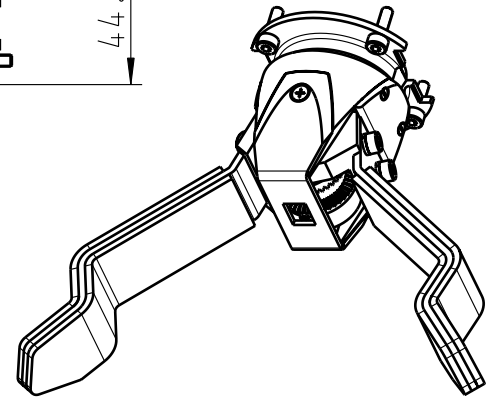
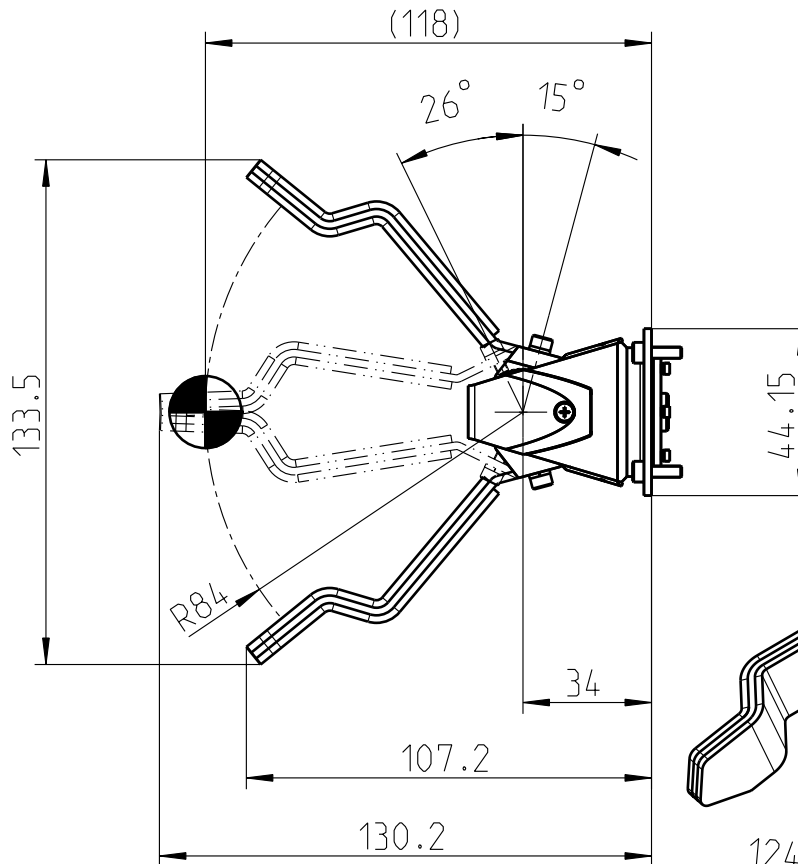
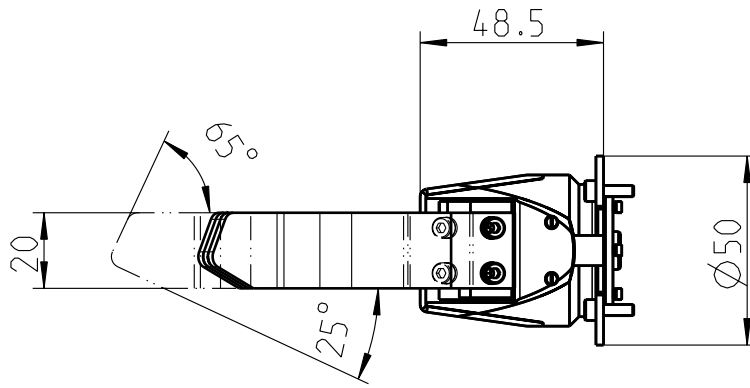


Das Eigentum und das Urheberrecht verbleibt bei der Firma Neuronics AG. Ohne die ausdrückliche Genehmigung seitens Neuronics dürfen die Zeichnungen weder kopiert noch Dritten zugänglich gemacht werden. Zuwiderhandlungen verpflichten zu Schadenersatz. Alle Rechte für den Fall der Patenterteilung oder der Eintragung als Gebrauchsmuster vorbehalten.



Finger:
1:2

 = Tool Center Point (TCP)

Modellname	233360_AUF	Zeichnungsname	233380
Modelltyp	ASSEM	Zeichnungsformat	A4
Ersteller	Ger mann		
Erstelldatum	12.03.08		

-	-	-	-	-	-	Material	Bemerkung	Massstab	Gewicht	
-	-	-	-	-	-	-	-	1:2	0.165 kg	
-	-	-	-	-	-	Oberflaeche	Oberflaechenbehandlung	Kanten	Nicht tol. Masse:	
-	-	-	-	-	-	 ISO 1302		$\begin{matrix} +0.1 & -0.2 \\ \sqrt{0.2} & \sqrt{0.1} \end{matrix}$	Allg. Tol. ISO 2768 - mK	
-	-	-	-	-	-	Oberflaeche frei von Kratzern				
-	-	-	-	-	-	Benennung			Projektion ISO E	
-	-	-	-	-	-	Masse Winkelgreifer mit Finger				
-	-	-	-	-	-	Projekt			Blatt 1 von 1	
a	-	Ger mann	12.03.08	-	-	Katana				
Index	Aend.-Nr.	Erstellt		Name	Datum	Name	Datum			
							Neuronics AG Technoparkstr. 1 CH-8005 Zuerich			Zeichnungsnummer 233380
										Index a