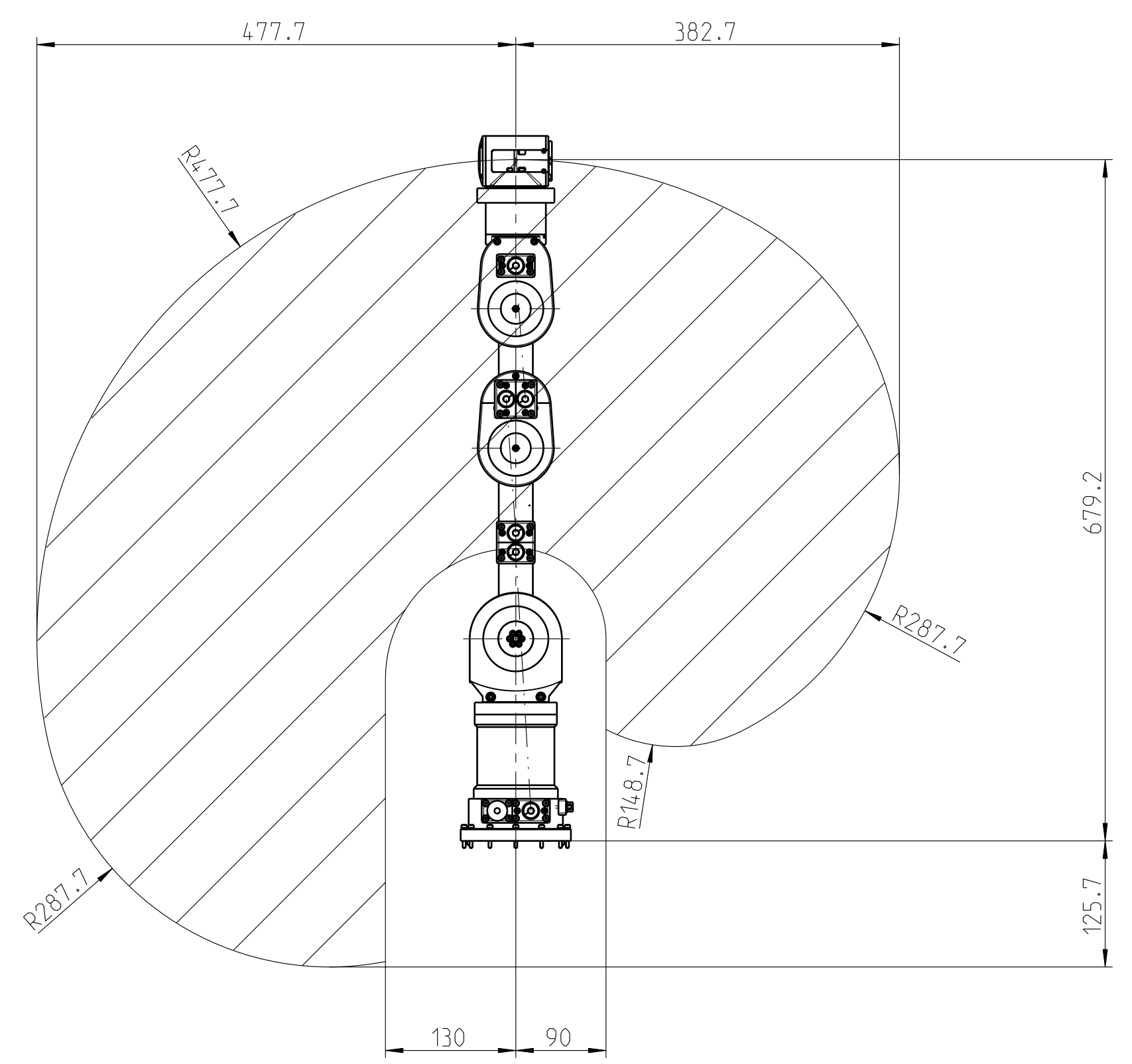
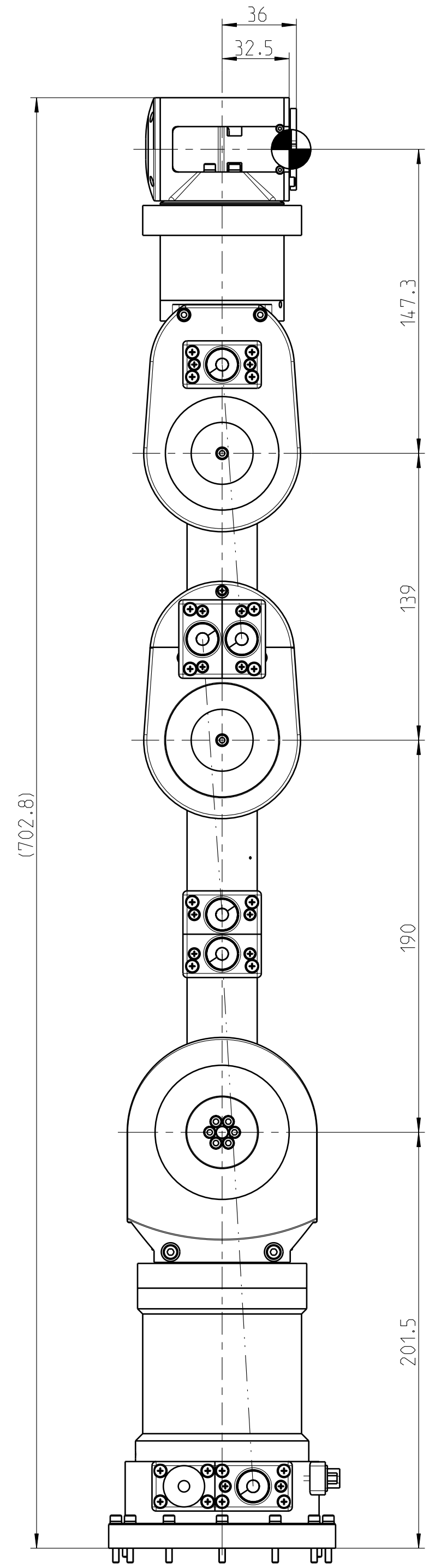
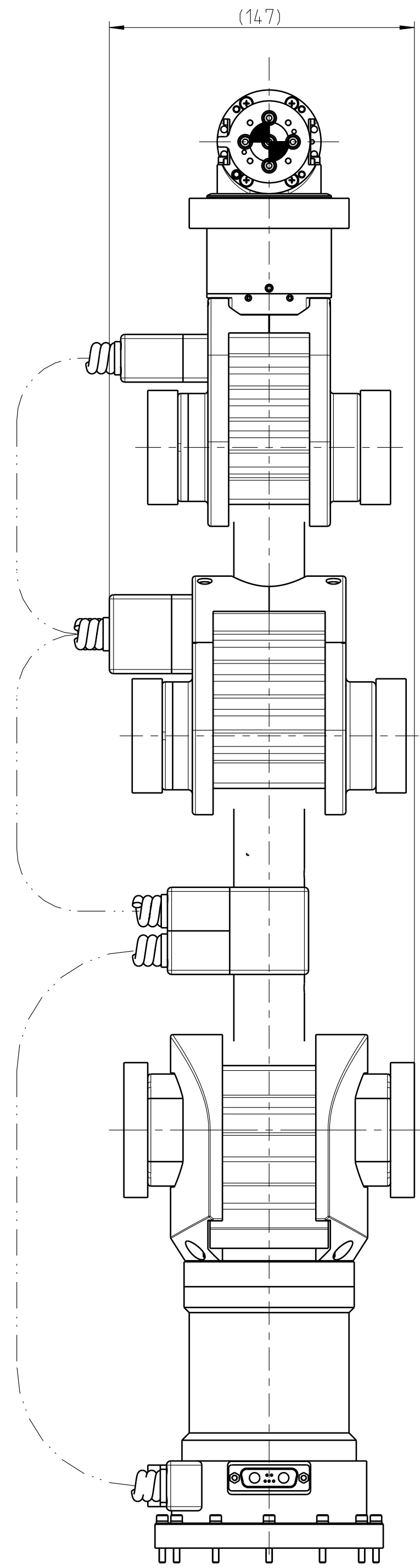


Das Eigentum und das Urheberrecht vorbehalten der Firma Neuronics AG. Diese die  
 hierin enthaltenen Zeichnungen sind Eigentum der Firma Neuronics AG und dürfen ohne  
 schriftliche Genehmigung der Firma Neuronics AG nicht an Dritte weitergegeben werden.  
 Haftung für Gebrauchsschaden vorbehalten.

Modellname	233479_6M90A	Zeichnungsname	233479
Modelltyp	ASSEMB	Zeichnungsformat	AZ
Erstellt	Germain		
Erstelldatum	01.09.08		



Verfahrwinkel der Gelenke:  
 Gelenk 1: 339° (+/- 169.5°)  
 Gelenk 2: 132° (-30° / +102°)  
 Gelenk 3: 245° (+/- 122.5°)  
 Gelenk 4: 224° (+/- 112°)  
 Gelenk 5: 336° (+/- 168°)  
 Gelenk 6: 329° (+299.5° / -29.5°) (abhängig von der Anschlagposition)

Ranges of the joints:  
 joint 1: 339° (+/- 169.5°)  
 joint 2: 132° (-30° / +102°)  
 joint 3: 245° (+/- 122.5°)  
 joint 4: 224° (+/- 112°)  
 joint 5: 336° (+/- 168°)  
 joint 6: 329° (+299.5° / -29.5°) (depending on the stop position)

6M90A

1:2

Index	Aend.-Nr.	Name	Datum	Erstellt	Name	Datum	Geprüft	Material	Bemerkung	Massstab	Gewicht
-	-	-	-	-	-	-	-	-	-	1:5	5.555 kg
-	-	-	-	-	-	-	-	Oberfläche	Oberflächenbehandlung	Kanten	Nicht tol. Masse:
-	-	-	-	-	-	-	-	ISO 1302		0.1	Allg. Tol.:
-	-	-	-	-	-	-	-	Oberfläche frei von Kratzern		0.2	ISO 2768 - mK
-	-	-	-	-	-	-	-	Benennung		0.1	Projektion ISO E
-	-	-	-	-	-	-	-	<b>Fahrwege und Masse</b>			Blatt 1
-	-	-	-	-	-	-	-	Projekt			von 3
-	-	-	-	-	-	-	-	Projekt			Blatt 1
-	-	-	-	-	-	-	-	Zeichnungsnummer			von 3
-	-	-	-	-	-	-	-	<b>233479</b>			Index
-	-	-	-	-	-	-	-	Neuronics AG Technoparkstr. 1 CH-8005 Zuerich			<b>a</b>