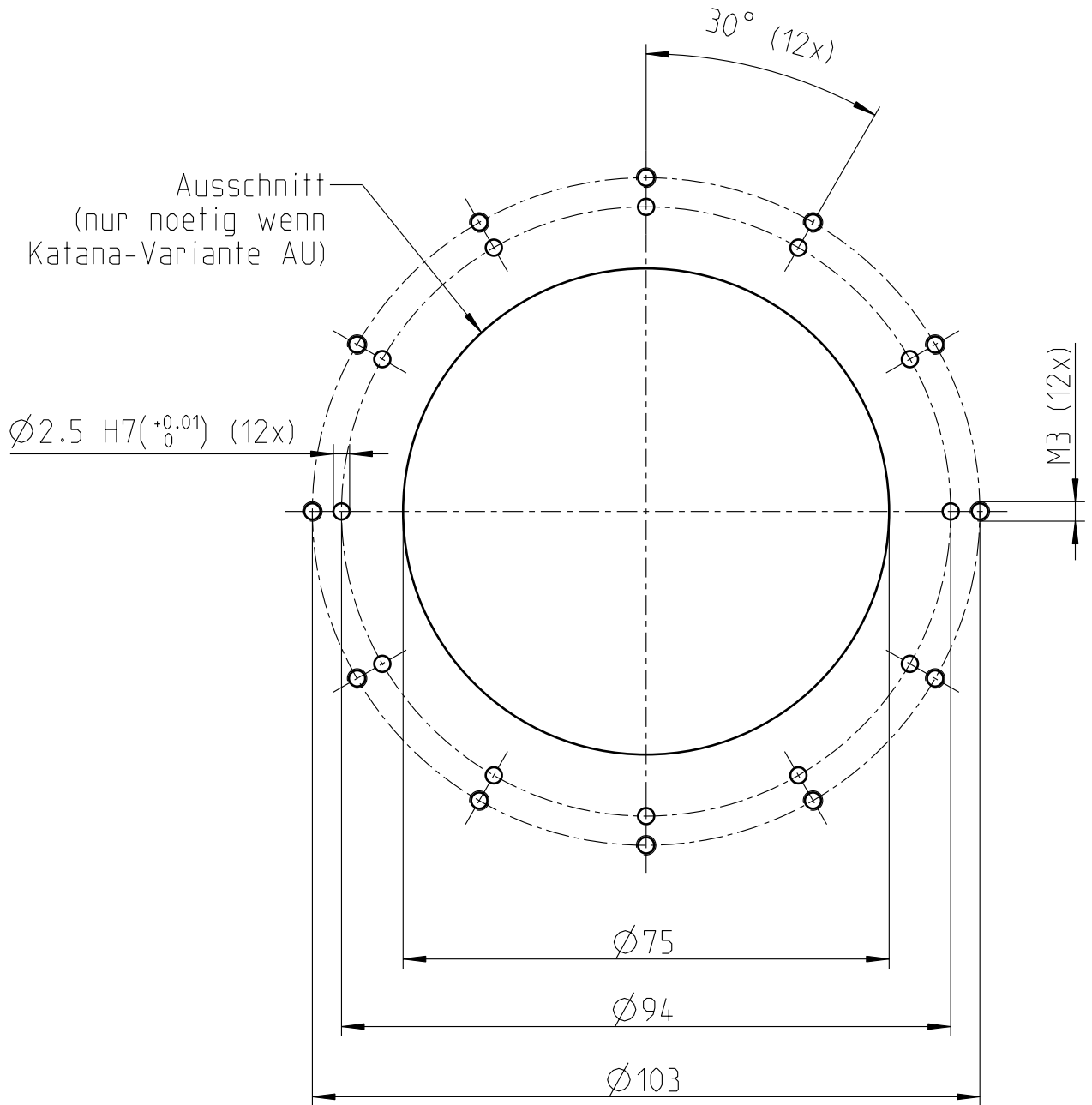


Zu verwendende Zylinderstifte:
DIN6325 $\varnothing 2.5$ h6



Das Erstellen und das Überprüfen der Zeichnung ist die Verantwortung des Erfinders. Die Verantwortung für die Ausführung der Zeichnung liegt bei den Zeichnern. Die Verantwortung für die Ausführung der Zeichnung liegt bei den Zeichnern. Die Verantwortung für die Ausführung der Zeichnung liegt bei den Zeichnern.

Modellname	232972	Zeichnungsname	232972	Material		Bemerkung		Massstab	1:1	Gewicht	2.455 kg
Modelltyp	PART	Zeichnungsformat	A4	Oberfläche	$\sqrt{(\sqrt{)}} \text{ ISO 1302}$	Oberflächenbehandlung		Kanten	$\begin{matrix} +0.1 \\ -0.2 \\ \sqrt{(\sqrt{)}} \end{matrix}$	Nicht tol. Masse:	
Ersteller	Ger mann			Oberfläche frei von Kratzern					$\begin{matrix} -0.2 \\ -0.1 \\ \sqrt{(\sqrt{)}} \end{matrix}$	Allg. Tol.	ISO 2768 - mK
Erstelldatum	18.01.08			Benennung	Lochbild Katana					Projektion ISO E	
				Projekt	Katana					Blatt 1	von 1
Index	Aend.-Nr.	Erstellt	Geprüft								
		Name	Datum								
		Neuronics		Neuronics AG		Zeichnungsnummer				Index	
		<i>intelligent & personal robotics</i>		Technoparkstr. 1		232972				a	
				CH-8005 Zuerich							