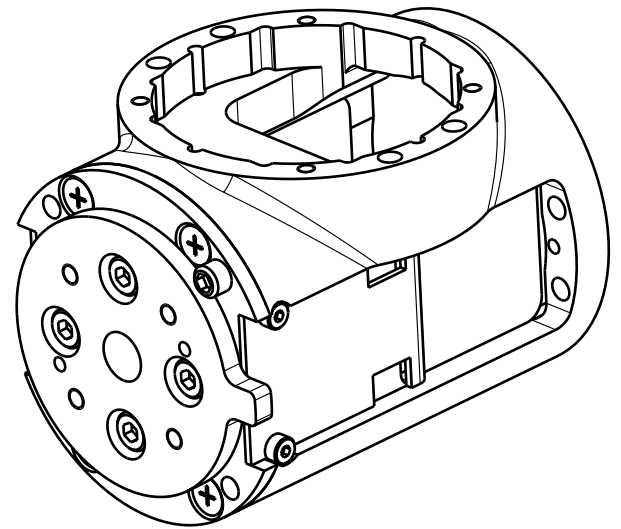
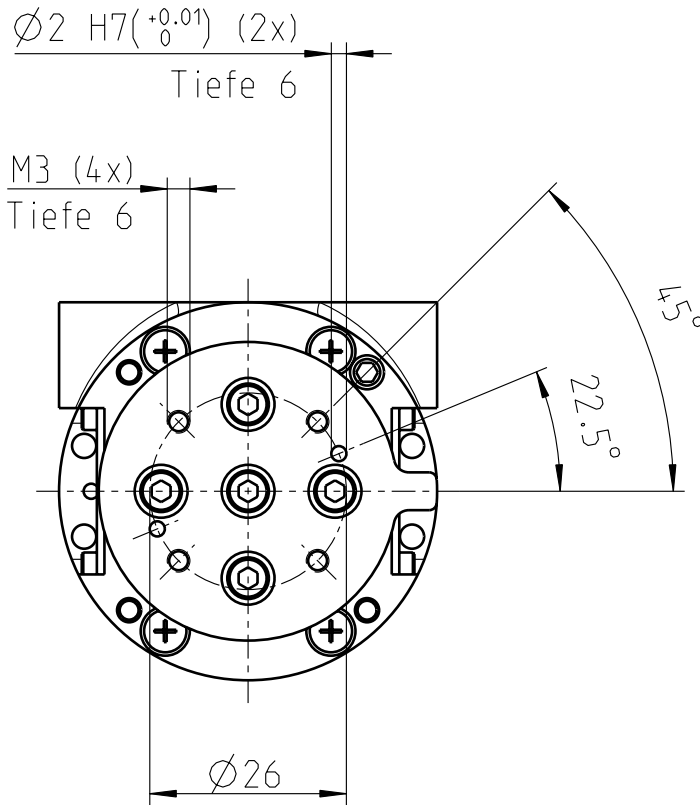


Das Erfindungs- und das Urheberrecht verbleibt bei der Firma Neuronics AG. Ohne die ausdrückliche Genehmigung seitens Neuronics dürfen die Zeichnungen weder kopiert noch Dritten zugänglich gemacht werden. Zuwiderhandlungen verpflichten zu Schadenersatz. Alle Rechte für den Fall der Patenterteilung oder der Eintragung als Gebrauchsmuster vorbehalten.



Modellname	233411	Zeichnungsname	233411
Modelltyp	ASSEMB	Zeichnungsformat	A4
Ersteller	Ger mann		
Erstelldatum	23.04.08		

-	-	-	-	-	-	-	-	-	-
-	-	-	-	-	-	-	-	-	-
-	-	-	-	-	-	-	-	-	-
-	-	-	-	-	-	-	-	-	-
-	-	-	-	-	-	-	-	-	-
-	-	-	-	-	-	-	-	-	-
-	-	-	-	-	-	-	-	-	-
-	-	-	-	-	-	-	-	-	-
-	-	-	-	-	-	-	-	-	-
a	-	Ger mann	23.04.08	-	-	-	-	-	-
Index	Aend.-Nr.	Name	Datum	Name	Datum	-	-	-	-
		Erstellt		Geprueft					

Material	Bemerkung
-	-
Oberflaeche	Oberflaechenbehandlung
$\checkmark(\checkmark)$ ISO 1302	
Oberflaeche frei von Kratzern	
Benennung	
<b>Lochbild Flansch</b>	
Projekt	
<b>Katana</b>	
Zeichnungsnummer	
<b>233411</b>	

Massstab	Gewicht
1:1	0.168 kg
Kanten	Nicht tol. Masse:
$\begin{matrix} +0.1 & -0.2 \\ \pm 0.2 & \pm 0.1 \end{matrix}$	Allg. Tol. ISO 2768 - mK
Projektion ISO E	
Blatt 1 von 1	
Index	
<b>a</b>	